

# **RUBBER EXPANSION JOINTS & FLEXIBLE HOSES**

## **INSTALLATION OPERATION AND MAINTENANCE MANUAL**



## คู่มือสำหรับข้อต่ออย่าง

### ข้อสังเกตการใช้งาน

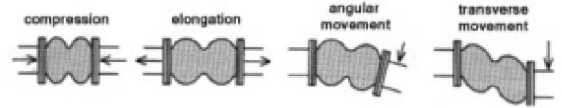
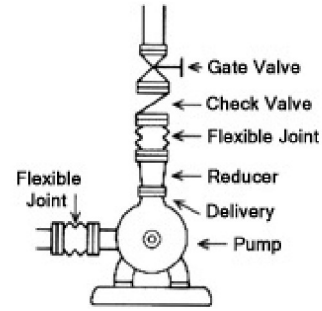
- ความเสียหายของข้อต่ออย่าง  
โปรดตรวจสอบสภาพของข้อต่ออย่างและความเสียหายก่อนใช้งาน หากพบความเสียหายใดๆ โดยเฉพาะบริเวณบรรจุภัณฑ์และยางด้านใน ไม่ควรใช้ผลิตภัณฑ์
- เงื่อนไขการใช้งาน  
โปรดใช้ผลิตภัณฑ์ภายใต้แรงดันใช้งานและอุณหภูมิใช้งานสูงสุดที่กำหนดไว้
- การตรวจสอบตำแหน่งของวาล์ว  
ผลิตภัณฑ์อาจได้รับความเสียหายจากการติดตั้งวาล์วที่ไม่เหมาะสม เช่น การปิดเครื่องในขณะที่ปั๊มทำงาน  
โปรดตรวจสอบตำแหน่งเปิด-ปิดของวาล์วขณะที่ปั๊มใช้งาน
- การทำงานของวาล์ว  
วาล์วจะต้องใช้งานอย่างถูกต้อง ระวังไม่ให้เกิดการเปลี่ยนแปลงของแรงดันและอัตราการไหลของของเหลวอย่างกะทันหัน
- อัตราการไหลภายในท่อ  
ข้อต่ออย่างจะสามารถใช้งานได้ในอัตราการไหลภายในท่อน้อยกว่า 3 เมตร/วินาที
- การสัมผัสสารเคมี  
โปรดระวังอย่าให้ข้อต่ออย่างสัมผัสน้ำมัน ตัวทำละลาย เช่น ทินเนอร์ โทลูอิน, กรด ต่าง ถ้าสัมผัสให้ทำการเช็ดออกทันที

### ข้อควรระวังในการจัดเก็บรักษา

- ควรใส่ใจในการปกป้องผลิตภัณฑ์จากความเสียหายระหว่างการขนส่งและการจัดเก็บ หากได้รับความเสียหายห้ามใช้ผลิตภัณฑ์
- กรณีเก็บผลิตภัณฑ์ไว้เป็นเวลานาน ควรเก็บให้ห่างจากแสงแดดโดยตรง และควรเก็บผลิตภัณฑ์ไว้ในที่เย็นและมีด
- อย่าเก็บผลิตภัณฑ์ไว้ในที่ที่มีอุณหภูมิสูงกว่า 40 องศาเซลเซียสและอยู่ในที่ที่มีความชื้นสูงนานเกินไป
- โปรดป้องกันผลิตภัณฑ์จากเปลวไฟและความร้อน
- อย่าวางทับผลิตภัณฑ์

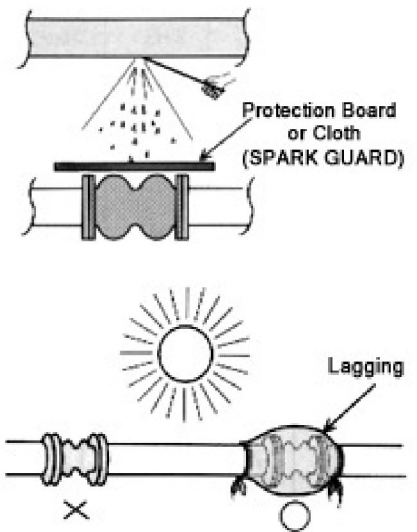
ข้อสังเกตของการติดตั้ง

- สำหรับการติดตั้งข้อต่ออย่างไปเข้ากับ บัมพ์น้ำ, อ้างถึงรูปประกอบที่ติดตั้งอุปกรณ์ตามตำแหน่งถูกต้อง เมื่อมีการติดตั้งวาล์วกันกลับ (check Valve) ก่อนติดข้อต่ออย่างเข้ากับบัมพ์ อาจจะทำให้ข้อต่ออย่างมีปัญหาเกิดขึ้นอันเนื่องจากแรงดันน้ำที่ไม่สม่ำเสมอเกิดการกระแทกที่ขยงตลอดเวลาที่มีการเปิดปิดของบัมพ์
- ควรติดตั้งข้อต่ออย่างภายใต้การยืดหยุ่นตามที่กำหนดใน catalogue เช่น การยืดตัว, การหดตัว, การเยื้องศูนย์กลาง, การโค้งงอ เป็นต้น
- เมื่อข้อต่ออย่างอยู่ในตำแหน่งติดตั้งแล้ว ควรระวังมิให้ข้อต่ออย่างสัมผัสกับโครงสร้างและอุปกรณ์ (โดยเฉพาะบริเวณที่มีขอบความคม) ใกล้กับการติดตั้ง
- ควรวัดและกำหนดศูนย์กลางและความยาวอย่างถูกต้อง มิให้มีการกดเพิ่มแรงภายนอกที่ไม่จำเป็น (เช่น การบีบอัด, แรงอัด, แรงบิด ฯลฯ) เมื่อเชื่อมต่อข้อต่ออย่างเข้ากับท่อก่อนการใช้งาน

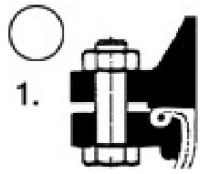


ข้อสังเกตของการติดตั้ง (ต่อ)

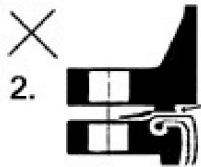
- เมื่อมีการเชื่อมหรือตัดท่อในบริเวณใกล้เคียงหลังการติดตั้ง ควรให้มีป้องกันข้อต่อด้วยแผ่นป้องกัน เช่น SPARK GUARD จากประกายไฟในกรณีที่มีความเป็นไปได้ในการถ่ายเทความร้อนที่เกิดขึ้นของท่อให้ใช้วิธีการ เช่น ถอดข้อต่อออกจากท่อ เป็นต้น
- เมื่อติดตั้งกับท่อกลางแจ้ง ให้ใส่ lagging ดังรูป ไปที่ข้อต่อ เพื่อป้องกันไม่ให้ข้อต่ออย่างเสื่อมสภาพ



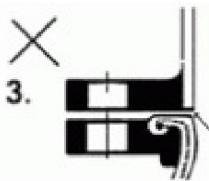
ข้อสังเกตของการเชื่อมต่อ



การเชื่อมต่อกับหน้าแปลนคอเชื่อม (ชนิดหน้าแปลนความดันสูง) เหมาะอย่างยิ่งเนื่องจากเส้นผ่าศูนย์กลางภายในของตัวยางและหน้าแปลนนั้นกว้างเกือบเท่ากันและแรงดันต่อการกดเพียงพอดังนั้น



ในกรณีที่หน้าแปลนเป็น แบบ Tongue and groove ไม่ควรใช้เพราะมีข้อบกพร่องที่จะทำให้การประกบเสียหายได้ง่าย เนื่องจากพื้นที่สัมผัสน้อยเกินไป ของการจับยึดกับหน้ายางและแรงกดต่อพื้นที่จะสูงขึ้น

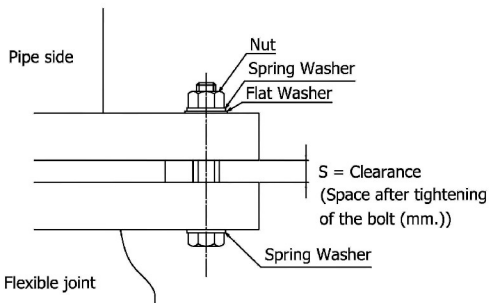


ในกรณีที่เป็นหน้าแปลนแบบ slip on, ตรงจุดที่มีลูกศรชี้ ควรจะเป็นแบบเรียบ ไม่มีส่วนแหลมคม เป็นร่อง หรือควรจะมีปะเก็น, อื่น ๆ ใช้ร่วมกันกับข้อต่อยางเพื่อไม่ให้หน้ายางของข้อต่อยางเสียหายอันเนื่องมาจากด้านสัมผัสของท่อไม่เรียบ

- ติดตั้งน็อตและสลักเกลียว ให้ติดตั้งจากด้านในของข้อต่อยางและขันน็อตที่ด้านของหน้าแปลนของท่อ และจะปลอดภัยมากขึ้นหากมีแหวนสปริงจะช่วยป้องกันการหลุดออกของสลักเกลียว ในกรณีที่เป็นสลักเกลียวแบบเกลียวตลอด ให้สังเกตขอบของสลักเกลียวไม่ให้ยื่นออกมากระทบด้านข้างของข้อต่อยางเพราะจะทำให้ตัวยางเสียหายได้

ข้อสังเกตของการเชื่อมต่อ

- ขันสลักเกลียวให้แน่นขึ้น ในแนวทแยงมุม อ้างอิงตารางต่อไปนี้เกี่ยวกับระยะห่างหลังจากขันสลักเกลียวสำหรับข้อต่อยางแล้ว การติดตั้งผิดพลาด เช่นการขันสลักเกลียวที่ไม่สม่ำเสมอ ฯลฯ จะเป็นปัจจัยที่ทำให้เกิดความเสียหายต่อข้อต่อยางได้



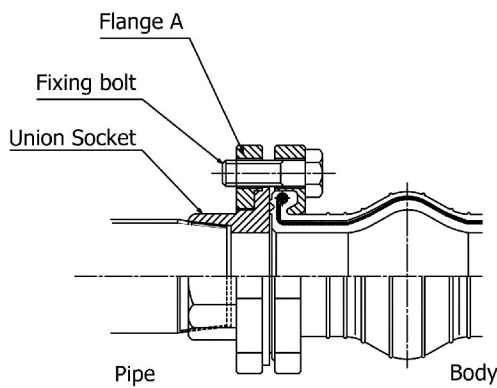
Nominal diameter	Clearance (mm)	
	TWINFLEX	eTWINFLEX25
Nominal diameter	10-FLEX	32A~300A
	OFLEX	
	OFLEX-H	
	TOZENFLEX	
20A~25A	1	32A~300A
32A~150A	1~2	
200A~600A	2~3	

\* ในกรณีที่หน้าแปลนเป็นแบบ เรียบ Flat Face

- ระหว่างการทำงานของเครื่องสูบน้ำหลังจากการติดตั้งข้อต่อยางแล้ว สลักเกลียวอาจจะคลายตัวออกเนื่องจากการสั่นสะเทือนของเครื่องสูบน้ำ ในกรณีนี้ให้ขันสลักเกลียวให้แน่นอีกครั้งแม้ในแนวเส้นทแยงมุม

### การติดตั้งข้อต่อแบบเกลียว

1. ตรวจสอบเกลียวท่อที่ต่อท่อให้ได้มาตรฐานเหมาะสมกับการใช้งาน
2. คลายสลักเกลียวยึดของข้อต่อจนกระทั่งเบ้าเสียบสามารถหมุนได้
3. ใช้เทปปิดผนึก (หรือยาแนว) บนเกลียวของท่อก่อนติดซ็อกเก็ตเข้ากับท่อ หลังจากขันด้วยมือแล้ว ให้ขันประแจระหว่างท่อกับเบ้าด้วยแรงบิดปกติ
4. ขันสลักเกลียวยึดให้เท่ากันจนถึงระยะห่างที่แนะนำ (S) ตามภาพประกอบ



5. ต่อปลายท่ออีกด้านในลักษณะเดียวกัน หลีกเลี่ยงการทำให้ข้อต่ออย่างผิดรูปในระหว่างการติดตั้ง น้ำหนักของท่อควรจะสามารถรองรับได้
6. หากปลายท่อทั้งสองยึดเข้าที่แล้ว ให้ถอดสลักเกลียวเพื่อแยกซ็อกเก็ตกับตัวยางออกก่อนติดซ็อกเก็ตเข้ากับท่อ



---

**TOZEN INDUSTRIAL CO., LTD.**

3388/62 18TH FLOOR, SIRINRAT BLDG.,  
RAMA IV RD., BANGKOK 10110 THAILAND  
TEL : (66) 0-2029-0100  
FAX : (66) 0-2029-0111  
URL : [www.tozen.co.th](http://www.tozen.co.th)

**TOZEN CORPORATION**

8-4, ASAHI YOSHIKAWA  
SAITAMA 342-008 JAPAN  
TEL : 048-993-1030  
FAX : 048-993-1038