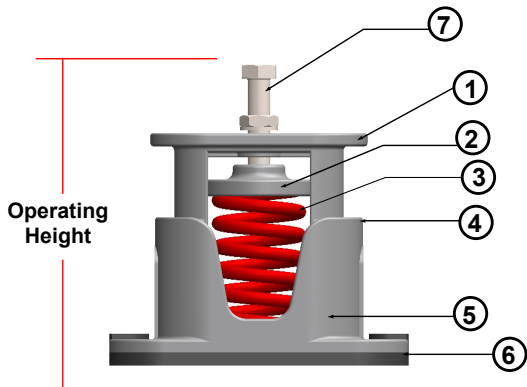


**VIBRATION ISOLATOR
FLOOR MOUNT WITH HOUSING
Model : PTM-C
INSTALLATION
OPERATION
AND
MAINTENANCE MANUAL**



Model: PTM-C

● ส่วนประกอบ

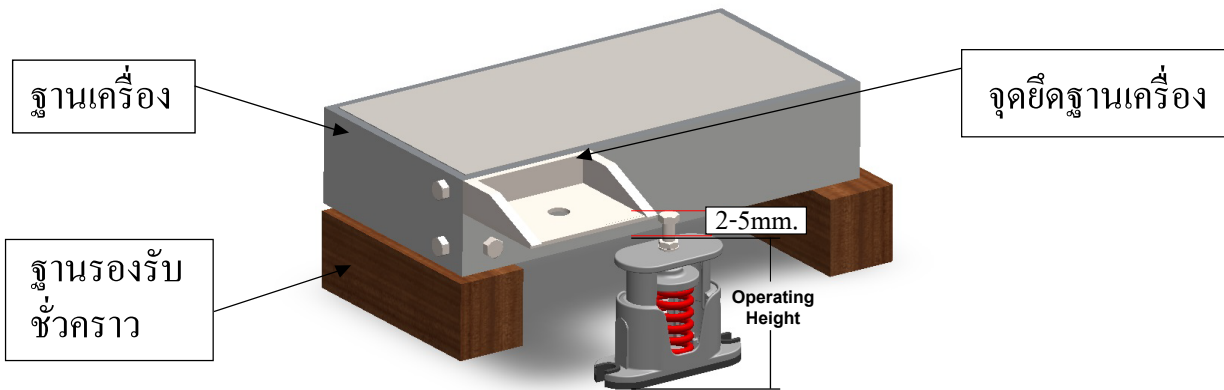


Model : PTM-C

หมายเลข	ส่วนประกอบ
1	Upper Housing
2	Cup
3	Spring Element
4	Snubbers
5	Lower Housing
6	Rubber Pad
7	Leveling Bolt & Nut & Washer

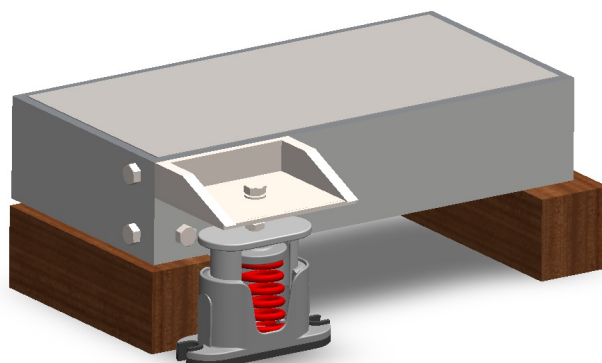
● ขั้นตอนการติดตั้ง

1. วางฐานเครื่องพร้อมอุปกรณ์บนฐานรองรับชั่วคราว หรือยกฐานเครื่องให้มีความสูงระหว่างพื้นถึงจุดยึดฐานเครื่องมากกว่าความสูง Operating Height (H) ของ Vibration Isolator อยู่ประมาณ 2-5mm (ค่า H สามารถดูได้จากแคตตาล็อกของ Tozen) ในกรณีที่ต้องการควบคุมระดับความสูงของฐานเครื่อง แนะนำให้ด้านล่างของฐานเครื่องมีความสูงจากพื้นอย่างน้อย 50mm

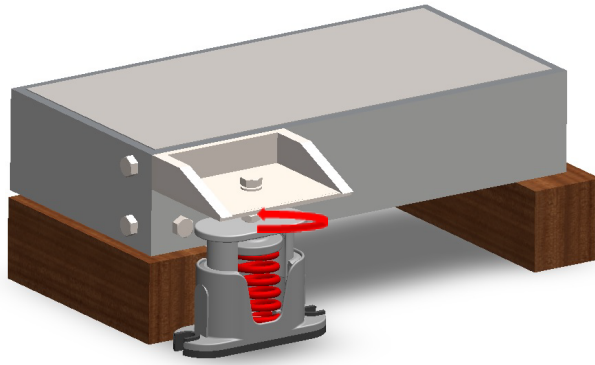


2. ทำการเชื่อมต่ออุปกรณ์เข้ากับระบบท่อให้สมบูรณ์ กรณีอุปกรณ์เป็นบีมน้ำ ให้ต่อระบบท่อและเติมน้ำให้ระบบสมบูรณ์

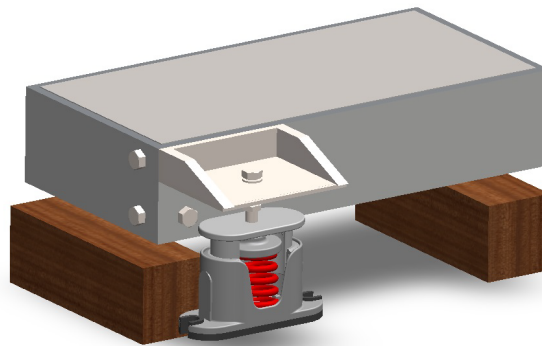
3. ติดตั้ง Vibration Isolator เข้าตามตำแหน่งจุดยึดฐานเครื่องตามที่กำหนด, ในการติดตั้ง จะต้องถอด Leveling Bolt + washer ออกก่อน และเมื่อจัดตำแหน่งหรือติดตั้ง Vibration Isolator เข้าที่แล้ว ให้ทำการขัน Leveling Bolt + washer เพื่อยึดจุดยึดฐานเครื่องกับ Vibration Isolator (โดยยังไม่ต้องขันให้แน่น)



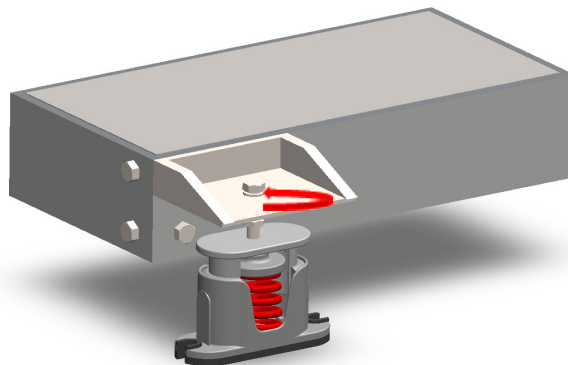
4. ถ่ายเทน้ำหนักของอุปกรณ์ไปที่สปริงโดยการปรับมุม Leveling Bolt แต่ละตัวไปในทิศทางทวนเข็มนาฬิกาจำนวน 2 รอบเต็ม



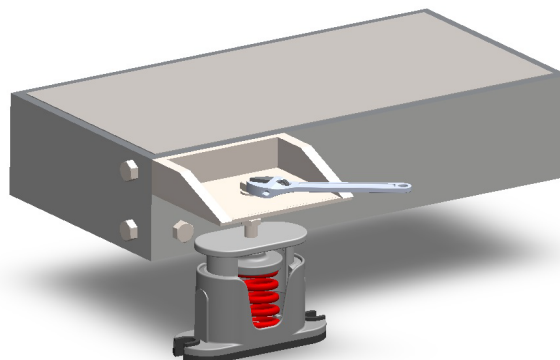
5. ทำซ้ำข้อ 4 กับ Vibration Isolator แต่ละตัวตามลำดับ จนกระทั่งสปริงถูกกด และฐานรองรับชั่วคราวหลวมเพียงพอที่จะสามารถถอดออกมาได้ (กรณีที่ฐานรองรับชั่วคราวบางตัวเริ่มหลวม ให้หยุดปรับ Leveling Bolt ของ Vibration Isolator จุดนั้นๆ และไปปรับ Leveling Bolt ของ Vibration Isolator ในจุดอื่นแทน จนกว่าฐานรองรับชั่วคราวทั้งหมดจะหลวมจนสามารถถอดออกได้)



6. ตรวจสอบระดับของอุปกรณ์และทำการปรับตั้ง Vibration Isolator แต่ละตัวให้อุปกรณ์ได้ระดับ โดยการปรับมุม Leveling Bolt ทวนเข็มนาฬิกาจะเป็นการปรับยกระดับขึ้น และหมุนตามเข็มนาฬิกาจะเป็นการปรับลดระดับลง



7. เมื่อฐานเครื่องพร้อมอุปกรณ์ลดย่อยอยู่บน Vibration Isolator และได้ระดับ ให้ทำการขัน Leveling Bolt + washer ให้แน่นทุกตัว และทำการเอาฐานรองรับชั่วคราวออก





TOZEN INDUSTRIAL CO., LTD.

3388/62 18TH FLOOR, SIRINRAT BLDG.,
RAMA IV RD., BANGKOK 10110 THAILAND
TEL : (66) 0-2029-0100
FAX : (66) 0-2029-0111
URL : www.tozen.co.th

TOZEN CORPORATION

8-4, ASAHI YOSHIKAWA
SAITAMA 342-008 JAPAN
TEL : 048-993-1030
FAX : 048-993-1038